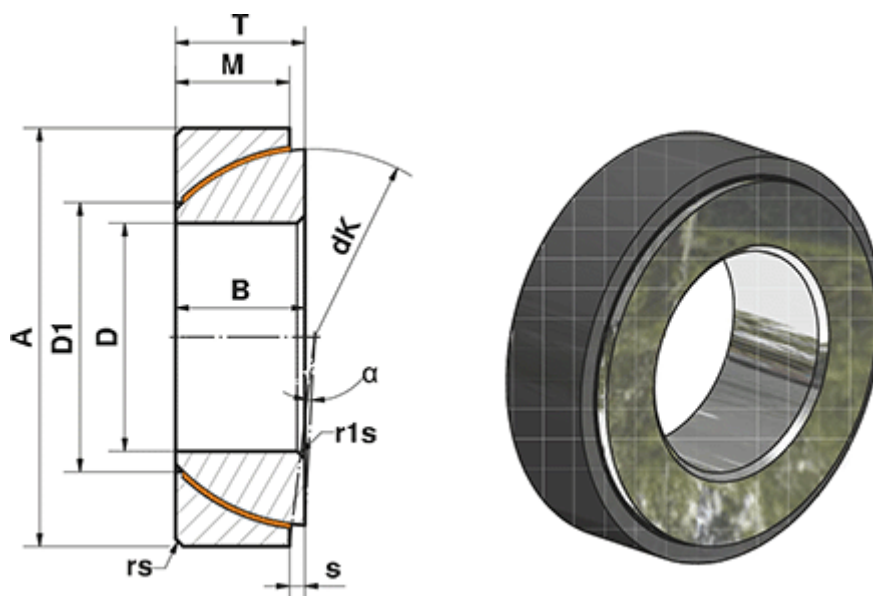


Varenummer: 03449025
 Beskrivelse: Fluro Heavy Duty Ledleje GE 25 SWE
 Hul Ø25
 Note: 25

Mål



A	= 47	rs, r1s min	= 1
a (grader)	= 2.5	S	= 0.6
B	= 15	Statisk belastning C0 (kN)	= 235
D	= 25	T	= 15
D1	= 31.8	Vægt (g)	= 148
dK	= 42		
Dynamisk belastning C (kN)	= 141		
M	= 14		